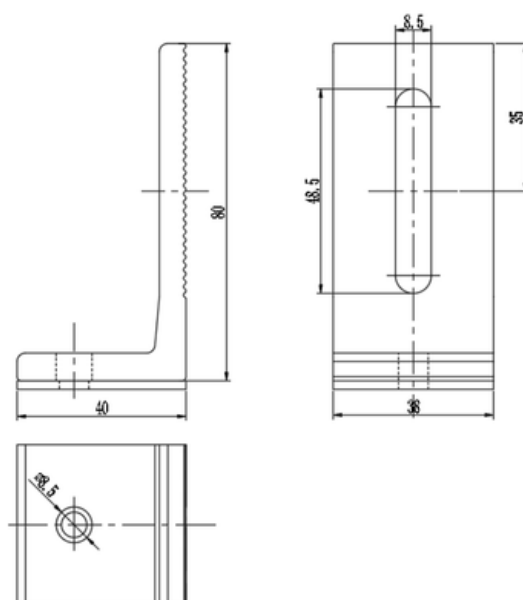




TRB-F04-NS1

L profil sa šarafima



Naziv	L profil sa šarafima
Skladišni kod	12 003- TRB-F04-NS1
Težina (g)	76 g
Pakiranje	50 komada
Veličina pakiranja	260 x 205 x 180

